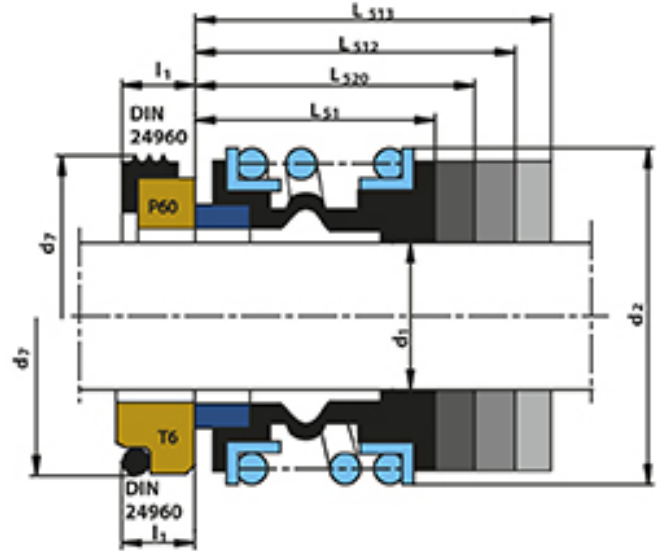
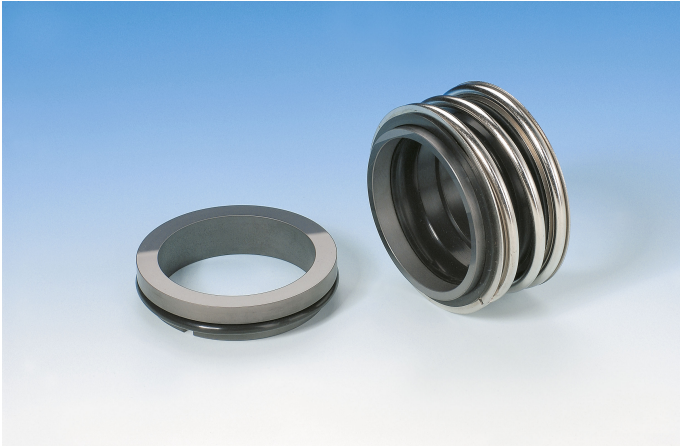


TARSEAL TA51

DIN 24960



MATERIAL ALTERNATIVES

Sliding faces	O-rings/Rubber parts	Other parts
SiC/SiC Carbon/SiC	FPM, EPDM, NBR	AISI 316

TARSEAL TA51

DIN 24960

DIMENSIONS

d	d2	d7	d4	d5	L1	L2	L3	L4	L51	L520	L512	L513
10	22	21	19,2	24,6	6,5	6,5	9	10	14,7	25,5	26	33,5
12	24,5	23	21,6	27,8	6,5	5,5	9	10	15,2	25,5	26	33,5
14	28	25	24,6	30,95	6,5	5,5	10,5	10	17,2	25,5	28,5	33,5
15	28	27	24,6	30,95	6,5	6,5	10,5	10	17,2	25,5	28,5	33,5
16	28	27	28	30,95	6,5	7,5	10,5	10	17,2	25,5	28,5	33,5
18	31,5	33	30	34,15	7,5	8	10,5	11,4	19,7	25,5	30,1	37,7
19	36,5	35	35	34,15	7,5	7,5	10,5	11,4	21,7	25,5	30,1	37,7
20	36,5	35	35	35,7	7,5	7,5	10,5	11,4	21,7	25,5	30,1	37,7
22	36,5	37	35	37,3	7,5	7,5	10,5	11,4	21,7	25,5	30,1	37,7
24	42	39	38	40,5	7,5	7,5	10,5	11,4	22,7	25,5	32,7	42,7
25	42	40	38	40,5	7,5	7,5	10,5	11,4	23,2	25,5	32,7	42,7
28	48,5	43	42	46,65	7,5	9	12	11,4	26,7	33,5	35,2	42,7
30	48,5	45	45	50,8	7,5	10,5	12	11,4	26,7	33,5	35,2	42,7
32	53	48	48	50,8	7,5	10,5	12	11,4	27,7	33,5	35,2	47,7
33	53	48	50	54	7,5	11	12	11,4	27,7	33,5	35,2	47,7
35	56,5	50	52	54	7,5	11	12	11,4	28,7	33,5	35,2	47,7
38	58,5	56	55	57,15	9	10,5	12	14	30,2	33,5	36,2	46,2
40	61,5	58	58	60,35	9	10,8	12	14	30,2	33,5	36,2	46,2
42	65	61	62	63,5	9	12	12	14	30,2	41,5	36,2	51,2
43	65	61	62	63,5	9	12	12	14	30,2	41,5	36,2	51,2
45	67,5	63	64	63,5	9	11,5	12	14	30,2	41,5	36,2	51,2
48	70	66	68,4	66,7	9	11,5	12	14	30,7	41,5	36,2	51,2
50	73,5	70	69,3	69,85	9,5	11,5	13,5	15	30,7	41,5	38,2	50,7
53	78	73	72,3	73,05	11	12,5	13,5	15	33,2	41,5	36,7	59,2
55	80,5	75	75,4	76,2	11	13,5	13,5	15	35,2	41,5	36,7	59,2
58	85	78	78,4	79,4	11	13,5	13,5	15	37,2	41,5	41,7	59,2
60	88	80	80,4	79,4	11	13,5	13,5	15	38,2	41,5	41,7	59,2
65	93	85	85,4	92,1	11	13	16	15	40,2	49,5	41,7	69,2
68	96	90	91,5	95,25	11,5	13,7	16	18	40,2	49,5	41,3	69
70	99	92	92	95,25	11,5	13	16	18	40,2	49,5	49	69
75	106,5	97	99	101,6	11,5	14	16	18	40,2	52,5	49	69
80	111,5	105	104	114,3	12	15	20	18,3	40,2	56,5	48,2	78,2
85	119,5	110	109	117,5	14	15	20	18,3	41,2	56,5	46,2	76,2
90	126,5	115	114	123,85	14	15	20	18,3	45,2	59,5	51,2	76,2
95	131,5	120	120,3	127	14	16	20	17,3	46,2	59,5	51,2	76,2
100	136,5	125	123,3	133,35	14	16	20	17,3	47,2	62,5	51,2	76,2