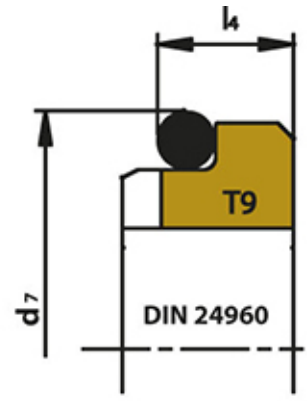
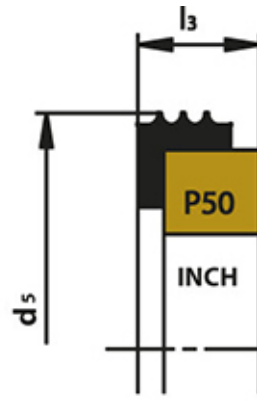
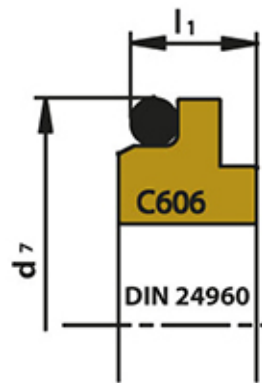
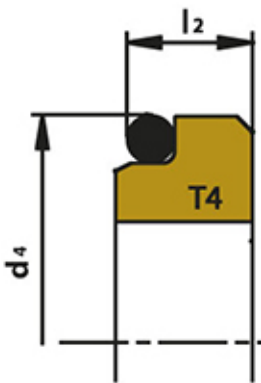
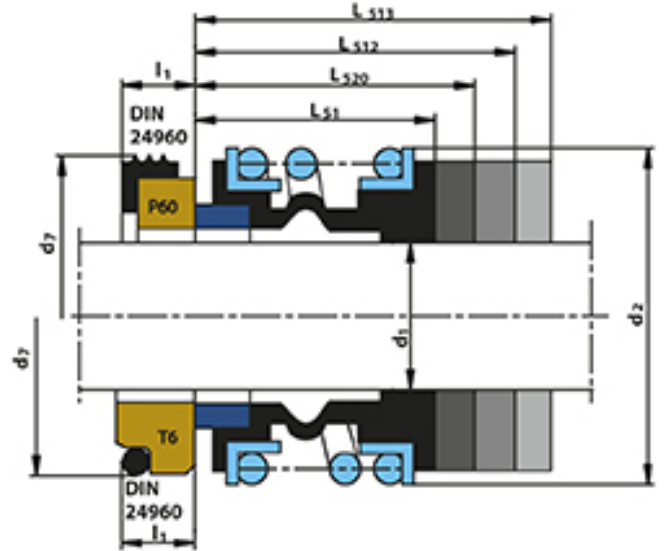


TARSEAL TA51

DIN 24960



MITTATAULUKKO

d	d2	d7	d4	d5	L1	L2	L3	L4	L51	L520	L512	L513
10	22	21	19,2	24,6	6,5	6,5	9	10	14,7	25,5	26	33,5
12	24,5	23	21,6	27,8	6,5	5,5	9	10	15,2	25,5	26	33,5
14	28	25	24,6	30,95	6,5	5,5	10,5	10	17,2	25,5	28,5	33,5
15	28	27	24,6	30,95	6,5	6,5	10,5	10	17,2	25,5	28,5	33,5
16	28	27	28	30,95	6,5	7,5	10,5	10	17,2	25,5	28,5	33,5
18	31,5	33	30	34,15	7,5	8	10,5	11,4	19,7	25,5	30,1	37,7
19	36,5	35	35	34,15	7,5	7,5	10,5	11,4	21,7	25,5	30,1	37,7
20	36,5	35	35	35,7	7,5	7,5	10,5	11,4	21,7	25,5	30,1	37,7
22	36,5	37	35	37,3	7,5	7,5	10,5	11,4	21,7	25,5	30,1	37,7
24	42	39	38	40,5	7,5	7,5	10,5	11,4	22,7	25,5	32,7	42,7

TARSEAL TA51

DIN 24960

d	d2	d7	d4	d5	L1	L2	L3	L4	L51	L520	L512	L513
25	42	40	38	40,5	7,5	7,5	10,5	11,4	23,2	25,5	32,7	42,7
28	48,5	43	42	46,65	7,5	9	12	11,4	26,7	33,5	35,2	42,7
30	48,5	45	45	50,8	7,5	10,5	12	11,4	26,7	33,5	35,2	42,7
32	53	48	48	50,8	7,5	10,5	12	11,4	27,7	33,5	35,2	47,7
33	53	48	50	54	7,5	11	12	11,4	27,7	33,5	35,2	47,7
35	56,5	50	52	54	7,5	11	12	11,4	28,7	33,5	35,2	47,7
38	58,5	56	55	57,15	9	10,5	12	14	30,2	33,5	36,2	46,2
40	61,5	58	58	60,35	9	10,8	12	14	30,2	33,5	36,2	46,2
42	65	61	62	63,5	9	12	12	14	30,2	41,5	36,2	51,2
43	65	61	62	63,5	9	12	12	14	30,2	41,5	36,2	51,2
45	67,5	63	64	63,5	9	11,5	12	14	30,2	41,5	36,2	51,2
48	70	66	68,4	66,7	9	11,5	12	14	30,7	41,5	36,2	51,2
50	73,5	70	69,3	69,85	9,5	11,5	13,5	15	30,7	41,5	38,2	50,7
53	78	73	72,3	73,05	11	12,5	13,5	15	33,2	41,5	36,7	59,2
55	80,5	75	75,4	76,2	11	13,5	13,5	15	35,2	41,5	36,7	59,2
58	85	78	78,4	79,4	11	13,5	13,5	15	37,2	41,5	41,7	59,2
60	88	80	80,4	79,4	11	13,5	13,5	15	38,2	41,5	41,7	59,2
65	93	85	85,4	92,1	11	13	16	15	40,2	49,5	41,7	69,2
68	96	90	91,5	95,25	11,5	13,7	16	18	40,2	49,5	41,3	69
70	99	92	92	95,25	11,5	13	16	18	40,2	49,5	49	69
75	106,5	97	99	101,6	11,5	14	16	18	40,2	52,5	49	69
80	111,5	105	104	114,3	12	15	20	18,3	40,2	56,5	48,2	78,2
85	119,5	110	109	117,5	14	15	20	18,3	41,2	56,5	46,2	76,2
90	126,5	115	114	123,85	14	15	20	18,3	45,2	59,5	51,2	76,2
95	131,5	120	120,3	127	14	16	20	17,3	46,2	59,5	51,2	76,2
100	136,5	125	123,3	133,35	14	16	20	17,3	47,2	62,5	51,2	76,2

MATERIAALIVAIHTOEHDOT

Liukupinnat	O-renkaat/Kumiosat	Muut osat
SiC/SiC Hiili/SiC	FPM, EPDM, NBR	AISI 316